





JACK T1790BK-3

Руководство пользователя



УКАЗАНИЯ ПО МЕРАМ БЕЗОПАСНОСТИ

	<ol style="list-style-type: none">1. Для предотвращения несчастных случаев, которые могут произойти в результате поражения электрическим током, никогда не открывайте крышку блока управления двигателем и не касайтесь элементов внутри этого блока.2. После внесения изменений в параметры изготавливаемых петель, проверьте зону шитья. В случае если игла при работе выйдет за пределы допустимого диапазона, игла будет соприкасаться с прижимной рамкой, в результате может возникнуть поломка иглы.
	<ol style="list-style-type: none">1. Для предотвращения несчастных случаев, никогда не допускайте попадания пальцев под прижимную рамку, нож или иглу когда включаете питание машины или работаете на машине.2. Чтобы избежать несчастных случаев в результате внезапного старта машины, выключите выключатель питания, перед тем как опрокидывать головку машины или перед снятием крышки двигателя.3. Чтобы избежать несчастных случаев, во время работы машины никогда не допускайте попадания пальцев, волос или одежды под V-образный ремень, нож для прорубки ткани или вращающиеся части двигателя, и не оставляйте какие-либо предметы возле данных деталей.4. Чтобы избежать несчастных случаев, никогда не работайте на машине со снятой крышкой двигателя, пластикового экрана для защиты глаз, или других устройств безопасности.
	<ol style="list-style-type: none">5. Чтобы избежать несчастных случаев, будьте очень осторожны при удержании машины пальцами рук, в моменты, когда наклоняете или опрокидываете головку машины.6. Чтобы избежать несчастных случаев, которые могут произойти в результате поражения электрическим током или повреждения электронных компонентов блока управления, всегда выключайте питание машины, перед тем как подсоединять или отсоединять вилку питания из розетки электроснабжения.7. Во время грозы прекратите работу на машине и отсоедините вилку питания из розетки электроснабжения. Это необходимо выполнять в целях личной безопасности, а также для предотвращения выхода из строя электронных компонентов блока управления.8. Если машина вносится в теплое помещение с холода, возможно появление конденсата. В случае если появляется конденсат, убедитесь в отсутствии потенциальной опасности попадания капель воды перед включением питания машины, которое может привести к выходу из строя электронных компонентов блока управления.9. В случае возникновения перебоев с электроснабжением, убедитесь, что главный выключатель питания находится в выключенном состоянии. Это необходимо для предотвращения выхода из строя электронных компонентов блока управления.10. Эта машина относится к устройствам класса «А». В связи с этим, на близком расстоянии от машины возможно появление радиопомех, наличие которых должно учитываться пользователями, чтобы адекватно учитывать этот факт при проведении соответствующих измерений.

I. ВАЖНЫЕ УКАЗАНИЯ ПО ПРАВИЛАМ БЕЗОПАСНОЙ ЭКСПЛУАТАЦИИ МАШИНЫ

- 1) Никогда не эксплуатируйте швейную машину, пока резервуар машины не будет заполнен необходимым количеством смазки.
- 2) Ежедневно, по окончании работы, производите чистку машины от загрязнений, особенно челночное устройство и элементы механизма обрезки нити. Кроме того, проверьте количество оставшегося масла в картере машины.
- 3) Убедитесь, что педаль пуска машины установлена в ее исходное положение после запуска машины.
- 4) Машина оборудована датчиком, который не позволяет запустить машину в работу, если ее головка находится в откинутом положении. Включайте питание машины после того, как головка машины будет точно установлена в рабочем положении.

2. Спецификации

Скорость шитья	Стандартная: 3,600 об/мин. (Макс.: 4,200 об/мин.) (Макс.: 3,300об/мин. при использовании челнока, не требующего смазки)
Тип иглы	DPx5 #11J - #14J
Тип челнока	Вращающийся челнок типа DP
Ход иглы	Игла приводится в действие с помощью шагового двигателя
Система подачи	Выполняется с помощью шагового двигателя
Подъем прижимной рамки	Выполняется с помощью шагового двигателя
Высота подъема прижимной рамки	14 мм (Стандартная) Макс.: 17 мм (может быть установлена с помощью дополнительных установок и регулировок)
Привод ножа для прорубки ткани	Приводится в действие электромагнитом двунаправленного действия
Стандартный тип петли	30 типов
Количество шаблонов, сохраняемых в памяти машины	99 шаблонов
Тип двигателя	Одно фазный 220/230/240 Вт, трех фазный 200 – 240 Вт, 1000 VA
Шумовые характеристики	Уровень шума на рабочем месте при скорости $n=4.000 \text{ мин}^{-1}$: $L_{pa} \leq 83 \text{ dB(A)}$ Измерение шумовых характеристик проводилось в соответствии с требованиями DIN 45635-48-A-1.

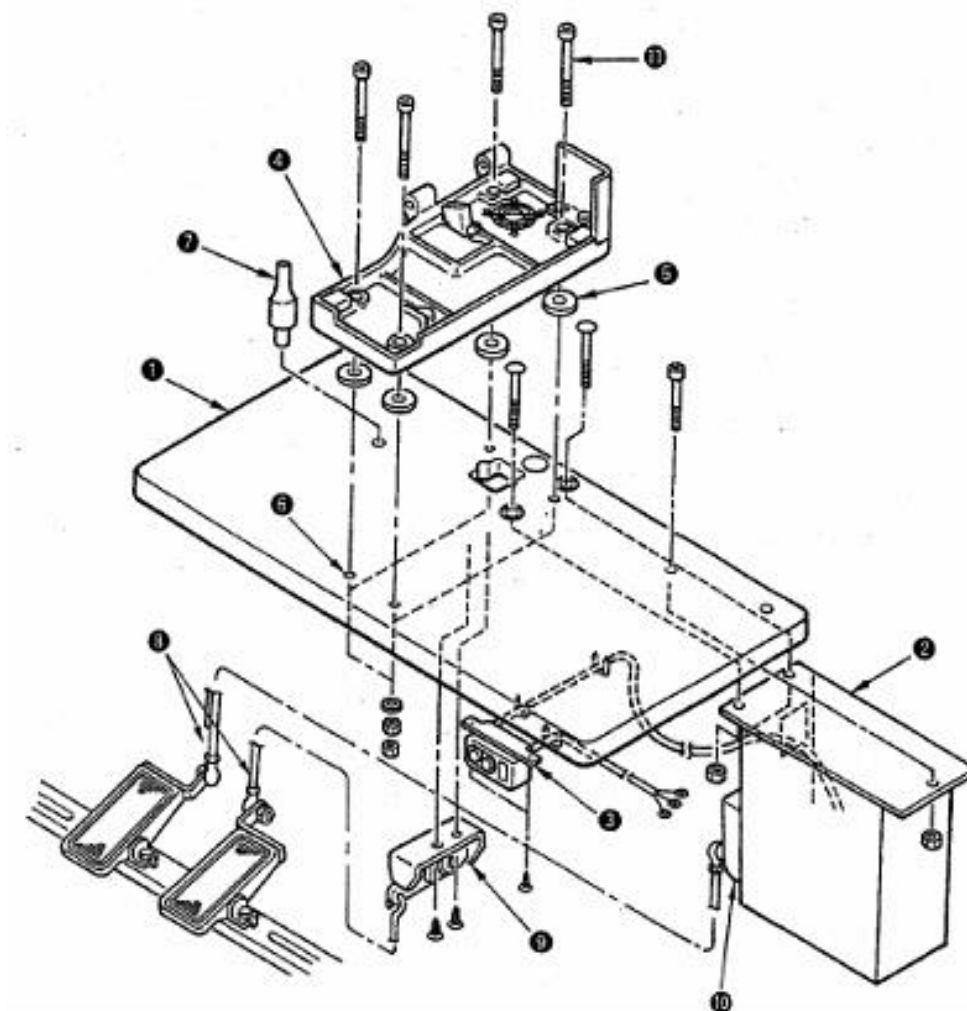
III. СБОРКА МАШИНЫ



ВНИМАНИЕ:

Чтобы избежать возможного травмирования в результате падения машины, работу должны выполнять два или более человек, во время любого перемещения машины.

Установка стола



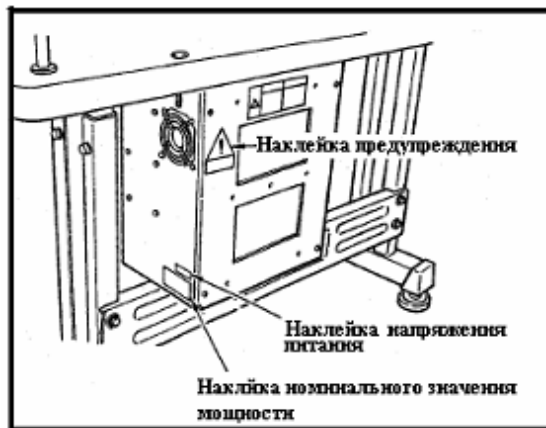
- 1) Надежно установите блок управления 2 и выключатель питания 3 на столе 1.
- 2) Надежно закрепите соответствующие кабеля питания выключателя питания 3 с помощью скоб.
- 3) Закрепите фиксирующими винтами 11 (4 шт.) поддон машины 4.
- 4) Установите резиновые прокладки так, чтобы они соответствовали отверстиям (в четырех местах) для фиксации поддона машины, и закрепите поддон машины 4.
- 5) Зафиксируйте опорный штифт J головки машины на столе 1.
- 6) После установки головки машины на поддон 4, подсоедините педаль (справа) к выключателю педали I, и педаль (слева) к датчику педали J с помощью соединительных тяг I, которые поставляется как комплектующие детали.



Отрегулируйте положение педалей так, чтобы соединительные тяги I и блок управления 2 не соприкасались.

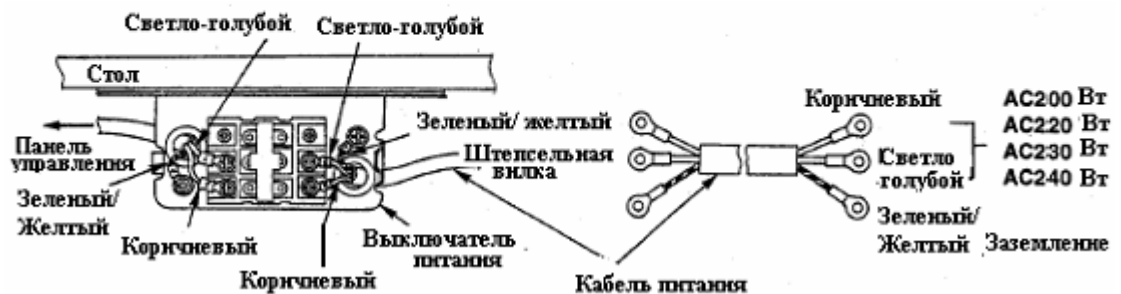
(2) Подсоединение кабеля питания

- Спецификации напряжения питания

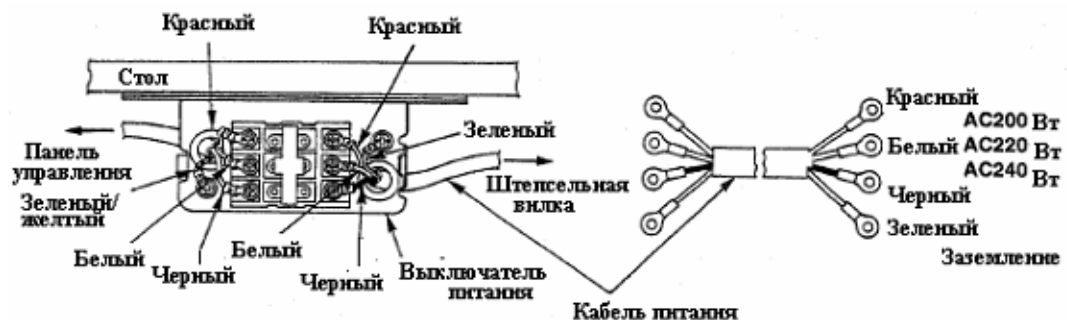



Спецификации напряжения питания указаны на наклейке напряжения питания (только для двигателей с трехфазным напряжением). Для других типов машин, спецификации напряжения питания указаны на наклейке предупреждения о напряжении питания и наклейке номинального значения мощности. Подсоедините кабель питания в соответствии со спецификациями.

- Подключение к выключателю питания, при использовании однофазного напряжения питания 200 Вт, 220 Вт и 240 Вт.

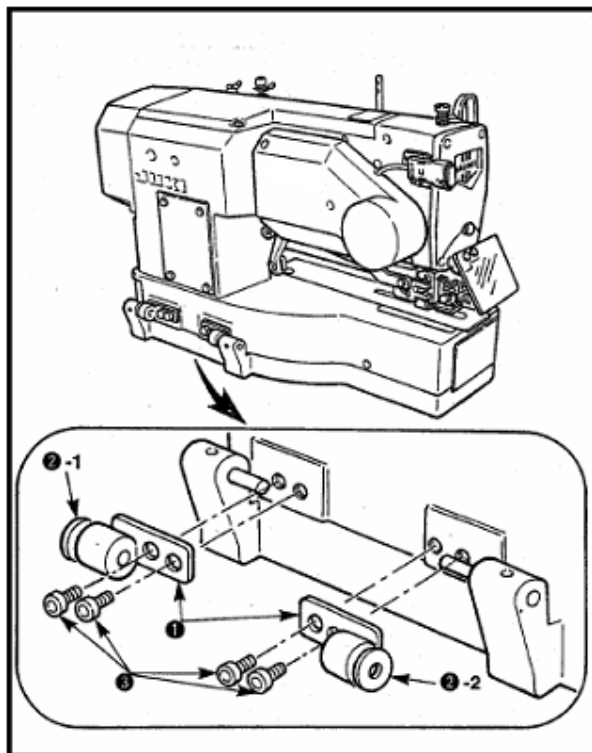


- Подключение к выключателю питания, при использовании трехфазного напряжения питания 200 Вт, 220 Вт и 240 Вт.



 **Никогда не эксплуатируйте машину с неправильной коммутацией по напряжению или фазировкой**

Установка головки машины



ВНИМАНИЕ:

Чтобы избежать возможного травмирования в результате падения машины, работу должны выполнять два или более человек, во время любого перемещения машины.

- 1) Установите шарнирные пластины (1) и шарниры (2-1 (резиновый) и 2-2 (металлический) на поддон головки машины в двух местах, и закрепите шарнирные пластины на головке машины с помощью установочных винтов (3).

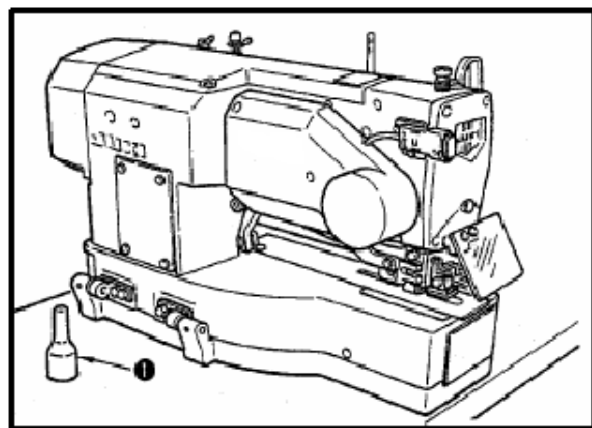


Если резиновый и металлический шарниры устанавливаются в обратном порядке, это может вызвать возникновение опасности, так как головка машины будет расшатываться при ее откидывании. В этом случае, будьте осторожны.

Откидывание головки машины

ВНИМАНИЕ:

В моменты, когда наклоняете или поднимаете головку машины, будьте очень осторожны при удержании машины пальцами рук. Кроме того, чтобы избежать возможного травмирования в результате внезапного старта машины, перед тем как начать выполнение следующих пунктов инструкции, убедитесь, что питание машины выключено, и двигатель полностью остановился.

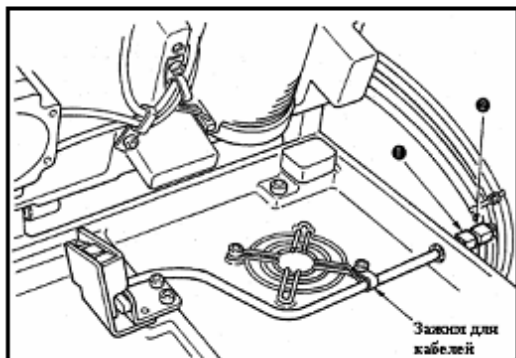


Во время откидывания головки машины, медленно откидывайте головку машины до тех пор, пока она не будет соприкасаться с опорным штифтом головки машины (1).



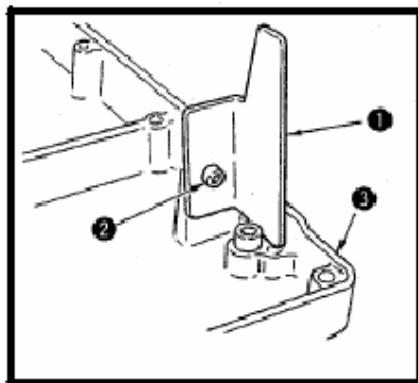
1. Перед тем как откинуть головку машины, убедитесь, что опорный штифт головки машины (1) установлен на столе машины.
2. Чтобы избежать падения головки машины, убедитесь, что головка машины откидывается на участок опорного штифта.

Подсоединение разъема аварийного выключателя



- 1) Подсоедините разъем аварийного выключателя к разъему ②, который находится со стороны головки машины.

Установка предохранительной пластины резервуара системы смазки челнока

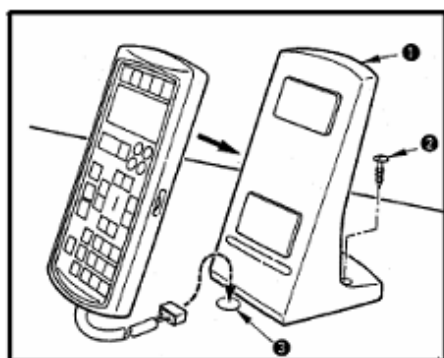


Установите предохранительную пластину на поддон машины ③ с помощью установочного винта ②.



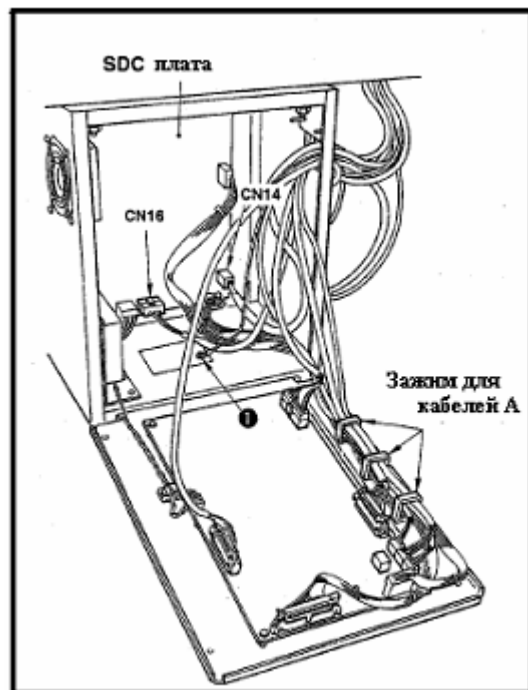
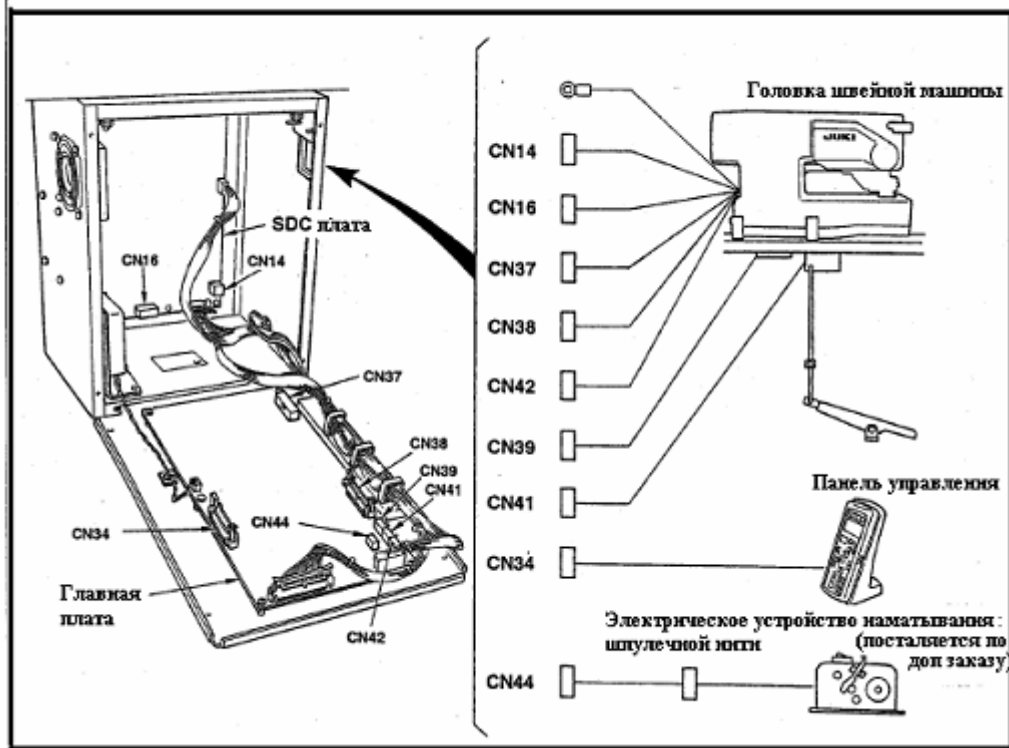
Закрепите головку машины так, чтобы она не соприкасалась с предохранительной пластиной в момент подъема/откидывания головки машины.

Установка панели управления



Закрепите подставку для панели управления, на столе, с помощью винта ②, и протяните кабель через отверстие ③ в столе.

Выполните подсоединение кабелей как показано на рисунке ниже.



4) Зафиксируйте кабель заземления с помощью установочного винта {.

- 1) Протяните четыре кабеля (разъемов CN38, 39 41 и 42), подсоединенные с правой стороны главной платы, между/под кабелями, подсоединенными к главной плате, через зажим для кабелей А, как показано на рисунке, и подсоедините их к соответствующим разъемам. Подсоедините кабель разъема CN 37 к разъему, не протягивая его через зажим для кабелей А. Кроме того, в случае использования электрического устройства наматывания шпульной нити (поставляется по дополнительному заказу), аналогичным способом протяните кабель устройства наматывания шпульной нити через зажим для кабелей и подсоедините его к разъему CN 44.
- 2) Подсоедините кабель панели управления, подсоединенный с левой стороны главной платы, к разъему CN 34.
- 3) Подсоедините кабели, подсоединенные к SDC плате, к разъемам CN14 и CN16.

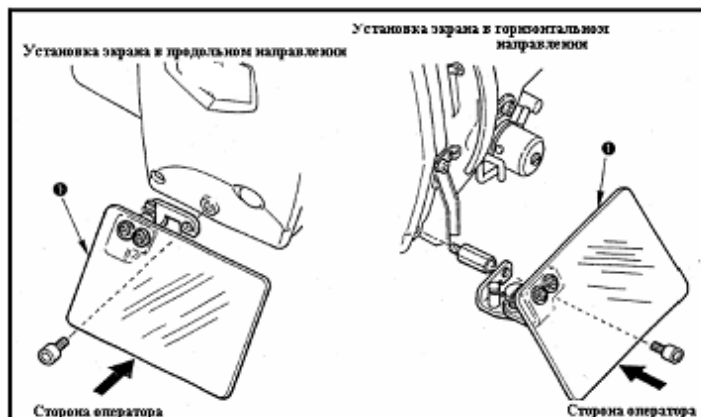
Установка пластикового экрана для защиты глаз



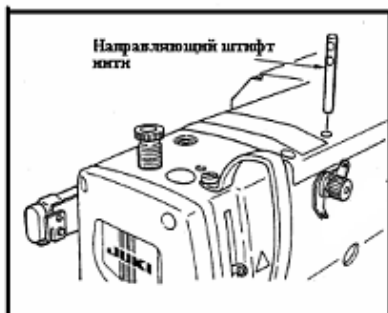
ВНИМАНИЕ:

Убедитесь, что пластиковый экран для защиты глаз при поломке иглы установлен.

Перед тем как начать работу на машине, убедитесь, что пластиковый экран для защиты глаз установлен.

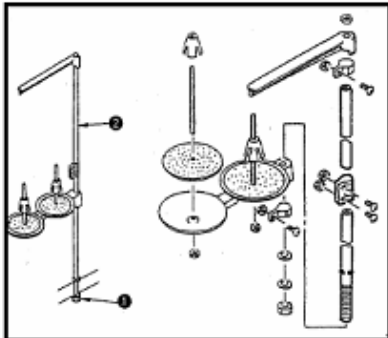


Установка штифта направления нити



Надежно закрепите штифт направления нити так, чтобы оба отверстия в штифте направления нити находились перед направителем нити.

Установка стойки бобинодержателя



- 1) Соберите стойку бобинодержателя, и установите ее в отверстия в правом верхнем углу крышки стола
- 2) Затяните стопорную гайку [1], чтобы закрепить стойку бобинодержателя.
- 3) При возможном прокладывании электрических проводов по потолку, протяните кабель питания через стойку бобинодержателя [2].

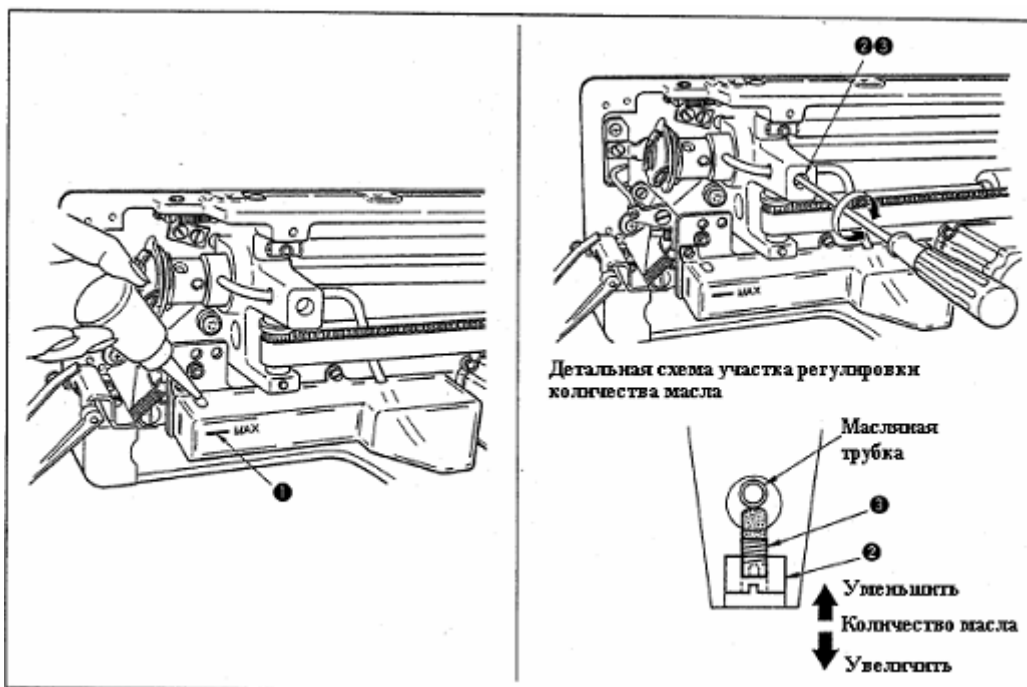
ПОДГОТОВКА МАШИНЫ К ВЫПОЛНЕНИЮ РАБОТЫ

Смазка машины



ВНИМАНИЕ:

Чтобы избежать возможного травмирования в результате внезапного старта машины, перед тем как начать выполнение следующих пунктов инструкции, убедитесь, что питание машины выключено, и двигатель полностью остановился.



1) Смазка масляного резервуара машины


- Заполните масляный резервуар маслом “JUKI New Defrix Oil No. 1” до уровня {, обозначенного меткой “MAX”.

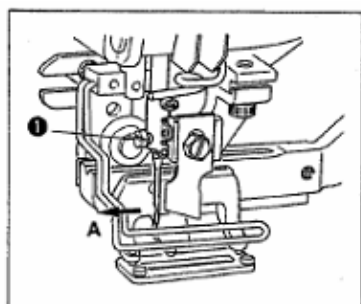
2) Регулировка подаваемого количества масла в челнок

- Отрегулируйте количество подаваемого масла в челнок путем ослабления стопорной гайки ② и поворачивания регулировочного винта количества масла ③.
- Количество масла, подаваемое в челнок, может быть уменьшено путем поворачивания регулировочного винта ③ по часовой стрелке.
- Зафиксируйте винт с помощью стопорной гайки ②, после того как подаваемое количество масла в челнок будет отрегулировано.
- Когда Вы в первый раз приводите в действие машину, после ее сборки или машину, которая длительное время не эксплуатировалась, извлеките шпульный колпачок и прокапайте маслом сетку челнока.

Установка иглы

ВНИМАНИЕ:

 Чтобы избежать возможного травмирования в результате внезапного старта машины, перед тем как начать выполнение следующих пунктов инструкции, убедитесь, что питание машины выключено, и двигатель полностью остановился.

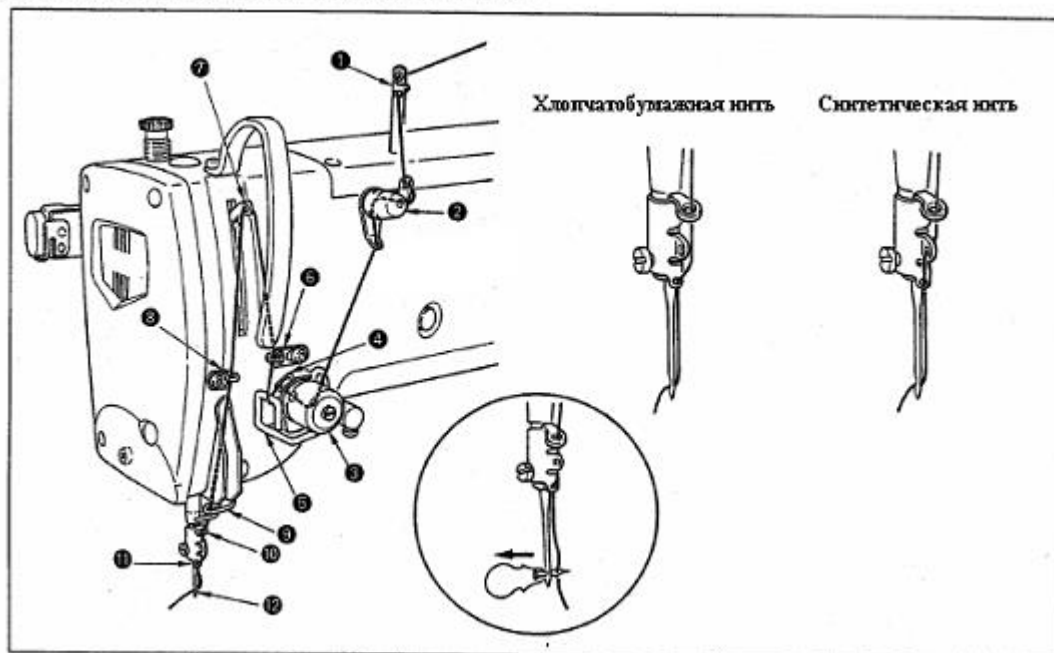


Удерживайте иглу так, чтобы ее желобок находился прямо со стороны оператора А, вставьте иглу в отверстие игловодителя до упора, и затяните установочный винт иглы {.
Используйте иглу типа DPx5-(#11 J, #14J).



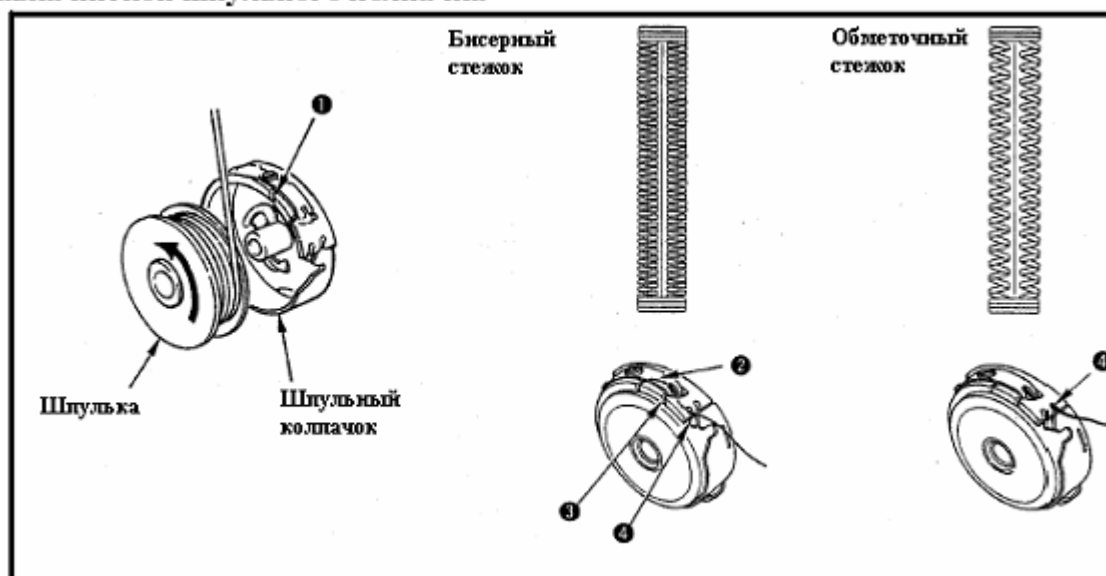
Во время установки иглы, необходимо выключить двигатель машины.

Заправка головки машины игольной нитью



Протяните игольную нить в порядке номеров от 1 до 12, как показано на рисунке. Заправка головки машины нитью может быть упрощена путем использования нитковдевателя, который поставляется с машиной. Измените способ протягивания нити через направитель нити в соответствии с используемым типом нити.

Заправка ниткой шпульного колпачка



Направление вращения шпульки и заправка нитью шпульного колпачка

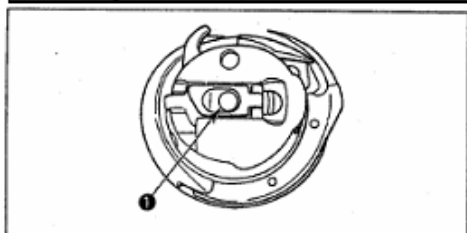
- 1) Установите шпульку так, чтобы она вращалась в направлении, указанном стрелкой.
- 2) Протяните нить через отверстие для нити 1, затем под пружиной натяжения 2, и снова через отверстие для нити 3, и вытяните нить из отверстия 4.
- 3) Будьте осторожны, заправка шпульки нитью для бисерного стежка отличается от заправки шпульки для обметочного стежка.

Установка шпульного колпачка

ВНИМАНИЕ:



Чтобы избежать возможного травмирования в результате внезапного старта машины, перед тем как начать выполнение следующих пунктов инструкции, убедитесь, что питание машины выключено, и двигатель полностью остановился.



- 1) Поднимите защелку шпульного колпачка и удерживайте ее двумя пальцами.
- 2) Вставьте шпульный колпачок в челнок так, чтобы его поддерживала ось челнока 1, и затем опустите защелку шпульного колпачка. Нажимайте на шпульный колпачок до тех пор, пока он не достигнет заданного положения, при этом произойдет щелчок.



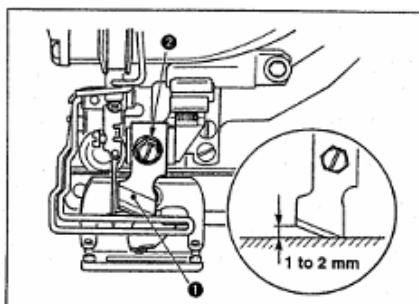
1. Если шпульный колпачок находится в неправильном положении, он может выскользнуть из челнока, при этом вызвав запутывание игольной нити на оси челнока. Убедитесь, что шпульный колпачок установлен в правильном положении.
2. Шпульные колпачки для обычного челнока и для челнока, не требующего смазки, отличаются по своей форме.

Установка ножа

ВНИМАНИЕ:



Чтобы избежать возможного травмирования в результате внезапного старта машины, перед тем как начать выполнение следующих пунктов инструкции, убедитесь, что питание машины выключено, и двигатель полностью остановился.



Во время замены ножа, выполните следующие указания.

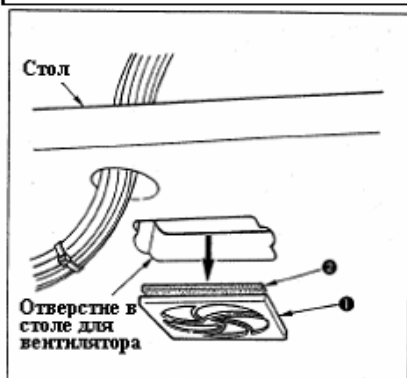
- 1) Для того чтобы извлечь нож 1 вместе с шайбой, ослабьте удерживающий винт ножа 2.
- 2) Настройте положение ножа так, чтобы при слегка опущенном креплении, он находился на расстоянии 1 – 2 мм от поверхности игольной пластины, как показано на рисунке. Затем установите шайбу и затяните удерживающий винт ножа.

Чистка фильтра



ВНИМАНИЕ:

Чтобы избежать возможного травмирования в результате внезапного старта машины, перед тем как начать выполнение следующих пунктов инструкции, убедитесь, что питание машины выключено, и двигатель полностью остановился.



Производите чистку фильтра { вентилятора, который находится на нижней части стола швейной машины раз в неделю.

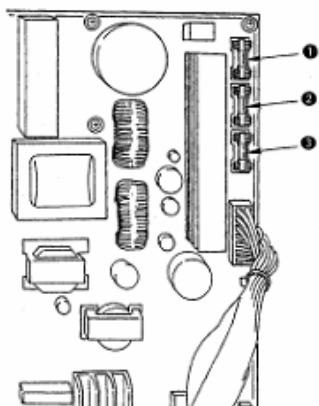
- 1) Вытяните сетку фильтра { в направлении указанном стрелкой, для того чтобы извлечь фильтр.
- 2) Промойте фильтр { под проточной водой.
- 3) Установите фильтр { и сетку фильтра {.

Замена предохранителя



ВНИМАНИЕ:

1. Чтобы избежать несчастных случаев, которые могут произойти в результате поражения электрическим током, выключите питание машины и откройте крышку блока управления приблизительно по истечению пяти минут.
2. Откройте крышку блока управления. После того, как питание машины будет выключено. Затем замените предохранитель новым с соответствующей мощностью.



Машина использует следующие четыре предохранителя:

- { Защита по питанию шагового двигателя
5А (предохранитель с ограничителем времени)
- { Защита по питанию электромагнита и шагового двигателя
3.15А (предохранитель с ограничителем времени)
- { Защита по питанию панели управления
2А (предохранитель с ограничителем времени)

Внимание: Ремонт и обслуживание машины может производить только механик. Если на вашем производстве нет механика отвечающего за обслуживание машин, обратитесь в сервисный центр.

В случае выхода машины из строя, немедленно прекратите работу на ней и сообщите механику.

Консервация

Прежде всего, необходимо слить масло из машины, как это было описано ранее. После этого нанесите густую смазку на зубчатые колеса машины. Выньте иглу, чтобы не сломать ее во время перевозки, либо хранения. Запакуйте машину в заводскую коробку, зафиксировав ее положение с помощью пенопластовых вставок.

Заводская упаковка позволяет избежать повреждения машины во время транспортировки или хранения. Упаковка выполнена из экологически чистых материалов.

Вывод из эксплуатации

Слейте масло из машины, как это было описано ранее. Сдайте машину в пункт переработки.

Освещенность

Характеристика зрительной работы	Наименьший или эквивалентный размер объекта различения, мм	Разряд зрительной работы	Подразряд зрительной работы	Контраст объекта с фоном	Характеристика фона	Освещенность, лк			Искусственное освещение			Естественное освещение														
						при системе комбинированного освещения		при системе общего освещения	Сочетание нормируемых величин показателя ослепленности и коэффициента пульсации		при верхнем или комбинированном освещении		при боковом освещении		при верхнем или боковом освещении											
						всего	в том числе от общего		P	$K_{п1}$ %	$K_{п1}$ %	$K_{п1}$ %	$K_{п1}$ %	$K_{п1}$ %												
1	Высокой точности	3	4	5	6	7	8	9	10	11	12	13	14	15												
															а	Малый	Темный	2000	200	500	40	15	4	—	3,0	1,2
															б	Малый	Средний	1500	200	400	20	15				
															в	Средний	Темный	1000	200	300	40	15				
															г	Средний	Светлый	750	200	200	20	15				
															а	Малый	Средний	600	200	200	40	15				
															б	Средний	Темный	400	200	200	20	15				
															в	Средний	Светлый	400	200	200	40	15				
															г	Средний	Темный	400	200	200	40	15				
															а	Малый	Темный	750	200	300	40	20				
б	Малый	Средний	500	200	200	40	20																			
в	Средний	Темный	400	200	200	40	20																			
г	Средний	Светлый	400	200	200	40	20																			
а	Малый	Средний	400	200	200	40	20																			
б	Средний	Темный	400	200	200	40	20																			
в	Средний	Светлый	400	200	200	40	20																			
г	Средний	Темный	400	200	200	40	20																			
а	Малый	Средний	400	200	200	40	20																			
б	Средний	Темный	400	200	200	40	20																			
в	Средний	Светлый	400	200	200	40	20																			
г	Средний	Темный	400	200	200	40	20																			

Уровень шума

Эквивалентный уровень звука в контрольной точке рабочего места на расстоянии 0,5 м от оси иглы и 0,3 м над плоскостью игольной пластины в соответствии с ГОСТ 12.1.003 не превышает 80 дБА при работе машины по ее основному назначению с коэффициентом машинного времени 0,4, коэффициентом использования максимальной скорости шитья 0,7 и при уровне звука фонового шума не более 70 дБА

Тара и упаковка.

1. Перед упаковкой швейный полуавтомат должен быть законсервирован по условиям консервации для группы изделий со сроком хранения до 18 месяцев по ГОСТ 9.014-78.
2. Швейный полуавтомат поставляется составными частями: швейная головка, стол (в разобранном виде укрупненными сборочными единицами) и электропривод и упаковывается в упаковку из гофрированного картона.
3. При упаковке применяются упаковочные материалы: бумага противокоррозионная с латексным покрытием ГОСТ 16295-82; бумага оберточная ГОСТ 8273-75; бумага парафинированная ГОСТ 16295-82; бумага водонепроницаемая ГОСТ 8828-75; полиэтиленовая пленка ГОСТ 10354-82; картон гофрированный ГОСТ 7376-84.
4. Хранение швейного полуавтомата по группе условий хранения ОЖ4 для исполнения УХЛ4 ГОСТ 15150-69, а для исполнения О4 по группе ОЖ2 ГОСТ 15150-69.

Примечание. Каталог деталей и сборочных единиц поставляется по запросу потребителей.

Электробезопасность

Конструкция машин должна быть электробезопасной. Технические средства и способы обеспечения электробезопасности машин должны соответствовать ГОСТ 27487 с учетом условий эксплуатации и характеристик источников электрической энергии.

- Степень защиты электрооборудования IP40 - по ГОСТ 14254.
- Класс защиты от поражения электрическим током 01 - по ГОСТ 12.2.007.0.

Требования к микроклимату

Оптимальные и допустимые нормы температуры, относительной влажности и скорости движения воздуха в рабочей зоне производственных помещений

Период года	Категория работ	Температура, °С						Оптимальная относительная влажность	Допустимая на рабочих местах
		оптимальная	допустимая				нижняя граница		
			верхняя граница	на рабочих местах		непостоянные			
				постоянные	непостоянные				
Холодный	Легкая - I а	22-24	25	26	21	18	40-60	75	
	Легкая - I б	21-23	24	25	20	17	40-60	75	
	Средней тяжести - II а	18-20	23	24	17	15	40-60	75	
	Средней тяжести - II б	17-19	21	23	15	13	40-60	75	
	Тяжелая - III	16-18	19	20	13	12	40-60	75	
	Легкая - I а	23-25	28	30	22	20	40-60	55 ° (при 28 °С)	
Теплый	Легкая - I б	22-24	28	30	21	19	40-60	60 ° (при 27 °С)	
	Средней тяжести - II а	21-23	27	29	18	17	40-60	65 ° (при 26 °С)	
	Средней тяжести - II б	20-22	27	29	16	15	40-60	70 ° (при 25 °С)	
	Тяжелая - III	18-20	26	28	15	13	40-60	75 ° (при 24 °С и ниже)	



浙江新杰克缝纫机有限公司
ZHEJIANG NEW JACK SEWING MACHINE CO., LTD.

Адрес маркетингового отдела в Шанхае:

1023-1204 room Honghui building, No. 468 Chaoxi north road,

Xuhui district, Shanghai city

Тел.: 021-54892652 54862653

Факс: 021-64684833

Адрес компании Zhejiang:

NO. 15 RD Airport South, Jiaojiang District Taizhou city, Zhejiang, P.R.C

Отдел внутренней торговли:

Тел.: 0086-576-88177788 88177789

Факс: 0086-576-88177758

Сайт www.jackgroup.com.cn